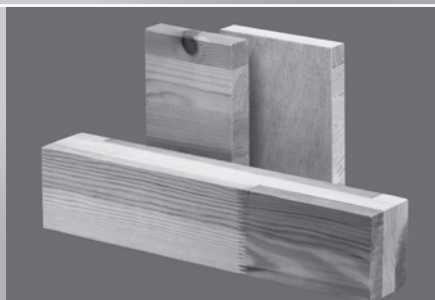




DORUS®

Дисперсии ПВА

D3-D4 по EN204



НОВИНКА

DORUS® MD 548

Универсальный клей для склеивания массива дерева и каширования поверхностей, класс влагостойкости D3-D4 по EN204

Применение

- Ламинирование рабочих поверхностей пластиком HPL, меламиновой бумагой, шпоном.
- Приклеивание сотовых наполнителей.
- Шиповая и пальчиковая склейка деревянных элементов, склейка по плоскости.
- Склеивание массива из мягких и твердых пород древесины.

Преимущества и свойства

- Длительное открытое время; высокое содержание сухого остатка.
- Хорошее заполнение пустот, быстрое схватывание.
- Дает прозрачный, прочный, но в то же время эластичный клеевой шов.
- Пригоден как для холодного (комнатная температура), так и для горячего прессования (до 80°C).
- Влагостойкость повышается до D4 при добавлении отвердителя DORUS R.397 или DORUS R.476/1.

Время прессования

- Склейка поверхностей (ДСП/HPL) при 80°C
Нанесенное количество клея, примерно 100 г/м² от 20 секунд
Нанесенное количество клея, примерно 200 г/м² от 60 секунд

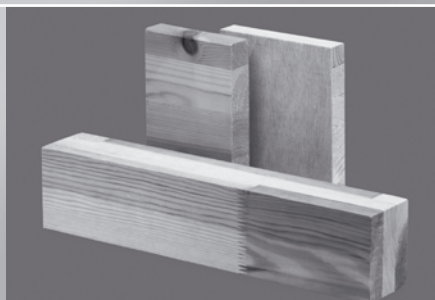
ООО "Хенкель Рус"
107045, Россия, Москва,
Колокольников пер., 11
Тел.: (495) 745-23-07/11
Факс: (495) 745-23-10
msk.henkel-technologies@henkel.com
www.henkel.ru



DORUS®

Дисперсии ПВА

D3-D4 по EN204



НОВИНКА

DORUS® MD 072

Клей на базе ПВА для
водостойкого (D3-D4 согласно EN204)
монтажного склеивания

Применение

- Склеивание деталей из массивной древесины.
- Соединения требующие повышенной водостойкости.
- Производство дверей и лестниц.
- Производство оконных рам, элементов оконных блоков.
- Приклеивание пластика HPL.

Преимущества и свойства

- Быстрое первоначальное схватывание.
- Отличное заполнение пустот.
- Прозрачный клеевой шов после затвердевания.
- Хорошая адгезия к различным материалам.
- Влагостойкость повышается до D4 при добавлении отвердителя DORUS R.397 или DORUS R.476/1.

Время прессования

Склеивание ДСП/ХПЛ 100/200 г/м²

10/20 мин

Время открытой выдержки

Бук/бук 150 г/м²
Бук/бук 200 г/м²

ок. 10 мин
ок. 20 мин

ООО "Хенкель Рус"
107045, Россия, Москва,
Колокольников пер., 11
Тел.: (495) 745-23-07/11
Факс: (495) 745-23-10
msk.henkel-technologies@henkel.com
www.henkel.ru